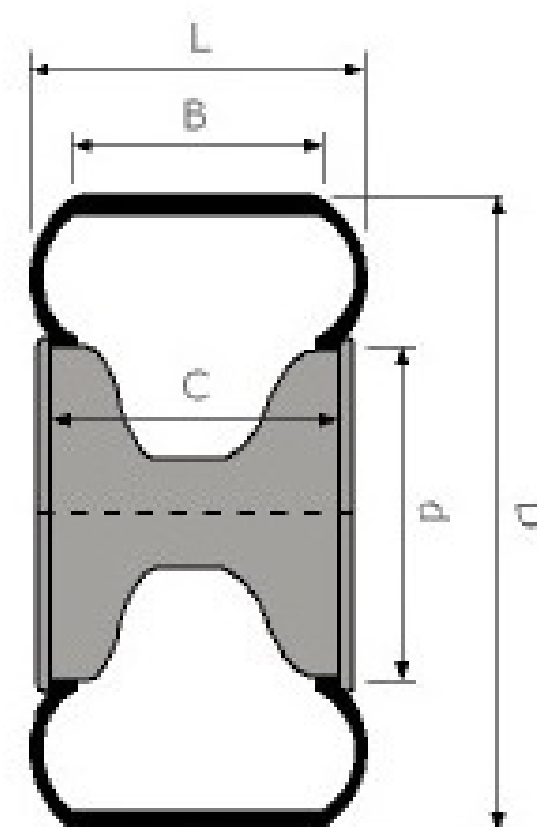




11 X 7.10 - 5

ESPECIFICAÇÕES

Medida		11 x 7.10 - 5
Classificação		INTERMD.
L (mm) +- 10		210
B (mm) +- 10		150
C (mm) +- 5		205
d (mm) +- 0 - 1		126.20
D (mm) +- 10.00		274
Pressão de Ar Sugerida (1)	BAR +- 0.20	1.10
Pressão de Ar Sugerida (1)	PSI +- 3.00	16.00
Pressão Máxima de Ar Para Montagem	BAR	4.00
Pressão Máxima de Ar Para Montagem	PSI	58.00
Velocidade Máxima	Km/h	120
Velocidade Máxima	Mph	75



pneus aquecidos em utilização